



杭州绿城设计研究院有限公司  
HANGZHOU ARCHITECTURAL  
DESIGN RESEARCH INSTITUTE CO., LTD

注册编号: A133013171

工程名称

建设单位

景德镇市国信城市运营发展有限公司

工程地点

国际陶瓷文化博览旅游交流中心三标段  
(景德镇市智慧旅游集散中心建设项目)

工程名称

幕墙

日期

2022.09

图名

墙身大样图一

比例 1:100

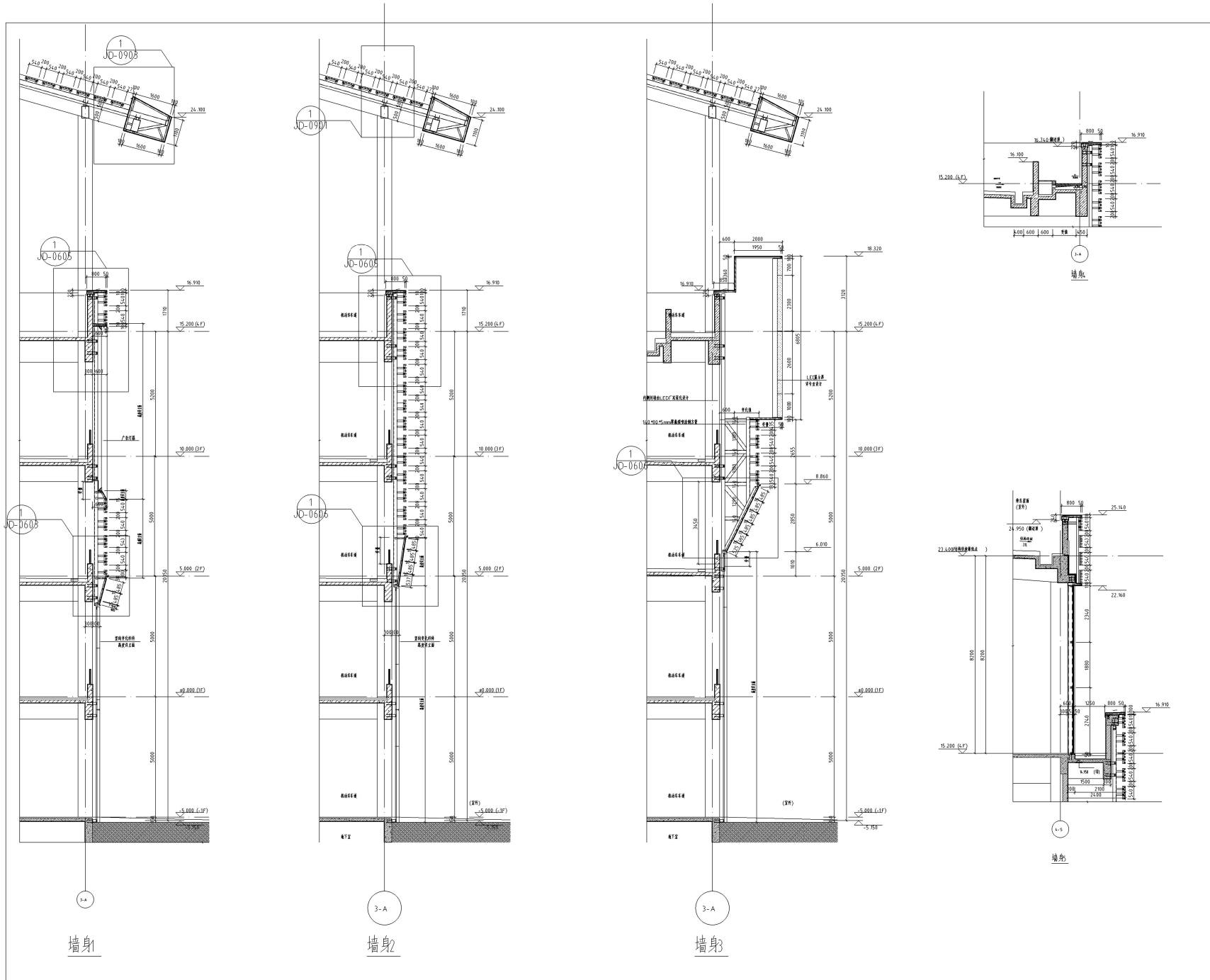
姓名	职务	签字	日期
王 文	蒋 耀		2022.09
王 俊	蔡 雨 天		2022.09
王 建 强	詹 翼 夏 旭 峰		2022.09
王 朝 刚	徐 亮		2022.09
王 林 林	周 文 雅		2022.09
王 明 明	俞 岳 泉		2022.09
王 明 明	俞 岳 泉		2022.09

专业	姓名	日期
建筑		
结构		
给排水		
暖通		
电气		
其他		

备注

审核人

专业	姓名	日期
幕墙		
结构		
给排水		
暖通		
电气		
其他		



墙身1

墙身2

墙身3

墙身



杭州沐洲建筑设计研究院有限公司  
HANGZHOU ARCHITECTURAL  
DESIGN RESEARCH INSTITUTE CO., LTD

注册编号 A33010171

工程名称

建设单位

设计阶段

设计内容

景德镇市国信城市运营发展有限公司

工程名称

国际陶瓷文化博览旅游交流中心三标段  
(景德镇市智慧旅游集散中心建设项目)

专业名称

幕墙 日期 2022.09

图名

墙身大样图二

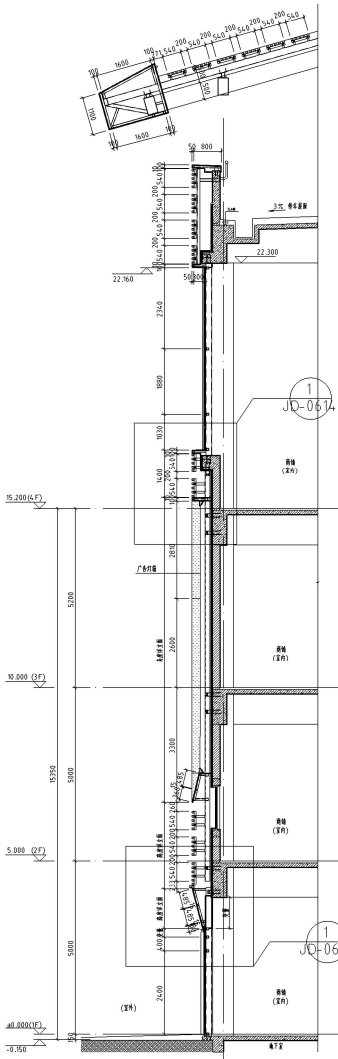
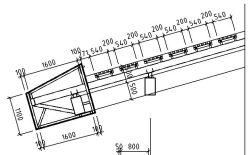
比例 1:100

类别	姓名	姓名	日期
中文	蒋震		2022.09
审核	蔡顺天		2022.09
工长	蒋震 夏旭峰		2022.09
工长	徐亮		2022.09
校对	周文翰		2022.09
设计	俞岳泉		2022.09
制图	俞岳泉		2022.09

专业审核意见表			
审核		电气	
审核		暖通	
审核		工艺	

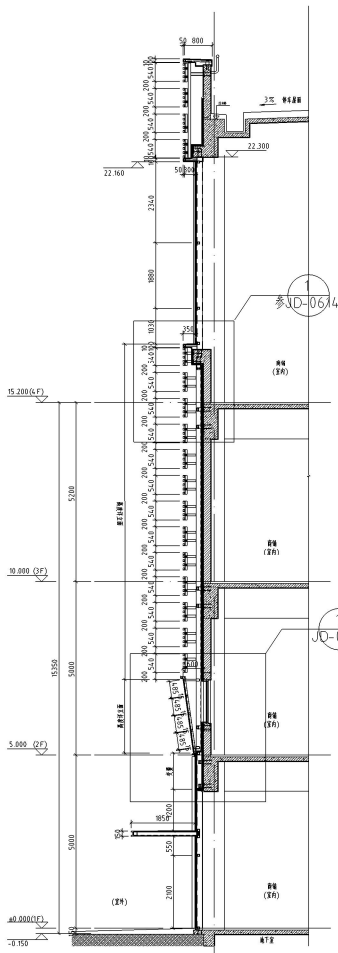
备注

工程变更记录表			
序号	幕墙	日期	施工图
001	22-67	审核	MQ
002	OSDY-0002	审核	



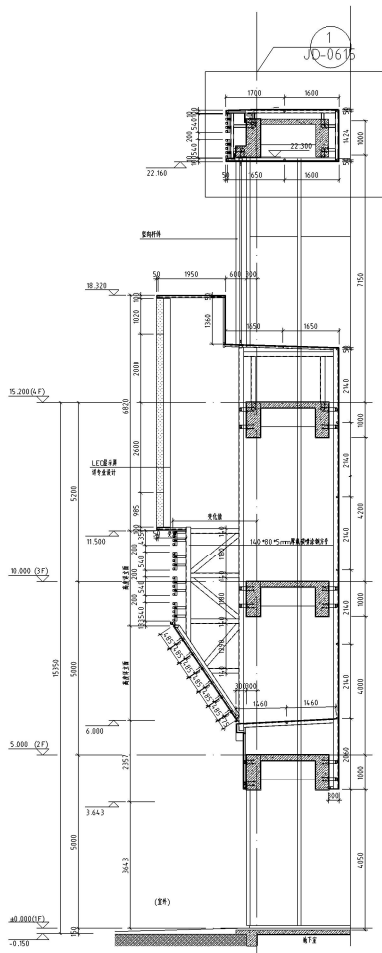
3-S

墙身



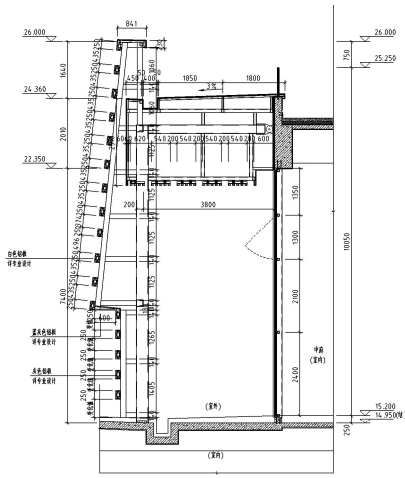
3-S

墙身



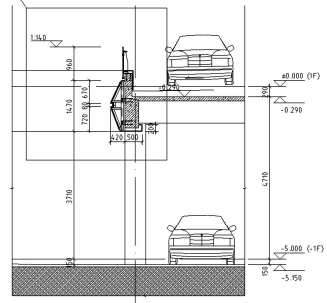
3-S

墙身



墙身

1  
JC-0810



墙身II



杭州尚墨建筑设计研究院有限公司  
HANGZHOU ARCHITECTURAL  
DESIGN RESEARCH INSTITUTE CO., LTD

证编号: A333013171

工程名称

建设单位

工程地点

景德镇市国信城市运营发展有限公司

工程内容

国际陶瓷文化博览馆旅游交流中心三标段  
(景德镇市智慧旅游集散中心建设项目)

审核日期

幕墙 日期 2022.09

审核内容

墙身大样图三

比例 1:100

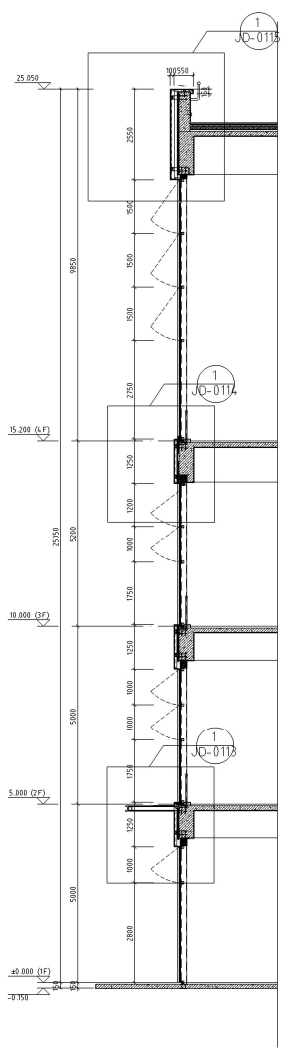
姓名	姓名	日期	日期
审核	蒋肇	2022.09	2022.09
设计	蔡镇天	2022.09	2022.09
工程审核	蒋肇 夏旭峰	2022.09	2022.09
审核	徐亮	2022.09	2022.09
设计	周文翰	2022.09	2022.09
审核	俞岳泉	2022.09	2022.09
审核	俞岳泉	2022.09	2022.09

材料	幕墙	电气
结构		暖通
给排水		工艺

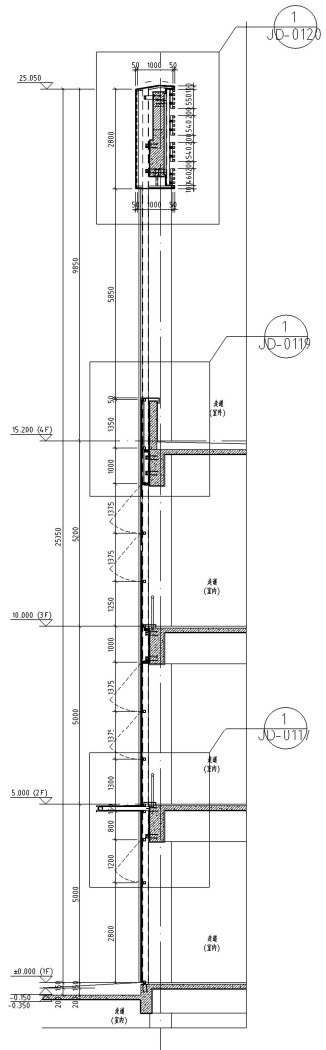
备注

审核日期

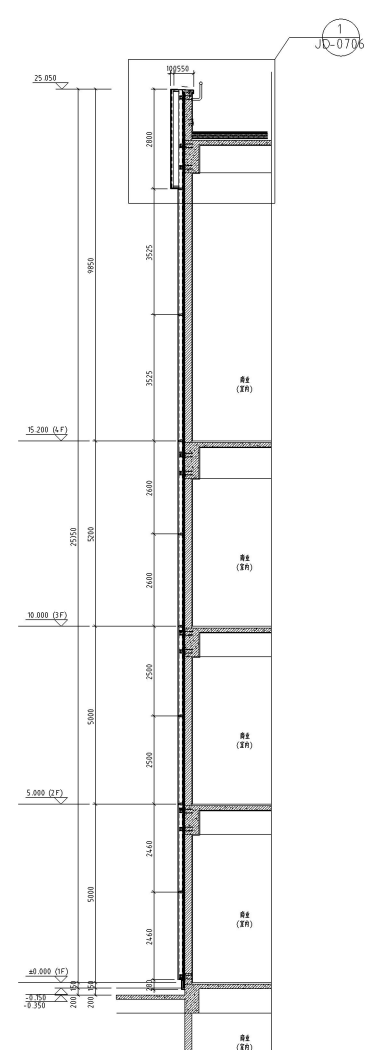
姓名	姓名	日期	日期
审核	蒋肇	2022.09	2022.09
设计	蔡镇天	2022.09	2022.09
工程审核	蒋肇 夏旭峰	2022.09	2022.09
审核	徐亮	2022.09	2022.09
设计	周文翰	2022.09	2022.09
审核	俞岳泉	2022.09	2022.09
审核	俞岳泉	2022.09	2022.09



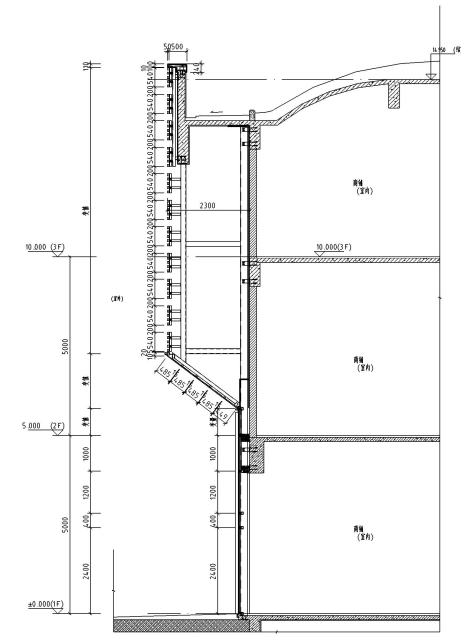
墙身1



墙身2



墙身3



墙身4



宁波市建筑设计研究院有限公司  
NINGBO CITY DESIGN RESEARCH INSTITUTE CO., LTD  
DESIGN RESEARCH INSTITUTE CO., LTD

项目编号: A033010171

工程名称

合同名称

建设单位

景德镇市国信城市运营发展有限公司

工程名称

国际陶瓷文化博览旅游交流中心三标段  
(景德镇市智慧旅游集散中心建设项目)

工程名称

幕墙 日期 2022.09

图名

墙身大样图四

比例 1:100

类别	姓名	备注	日期
审图	蒋震		2022.09
审核	蔡斌天		2022.09
工程审核	蒋震 夏旭峰		2022.09
工料审核	徐光		2022.09
制图	周文瑞		2022.09
校对	俞岳泉		2022.09
审核	俞岳泉		2022.09

分部

专业

备注

日期

备注

备注

备注

备注

备注

备注

备注

备注

备注

备注

备注

备注

备注

备注

备注

备注

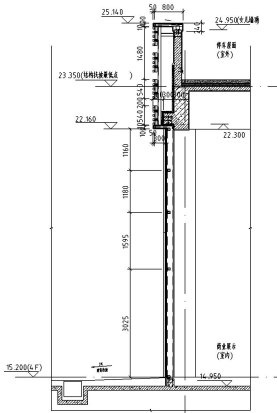
备注

备注

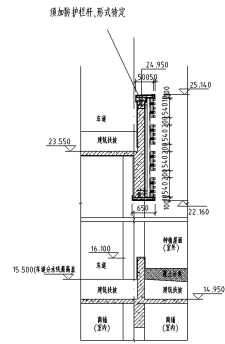
备注

备注

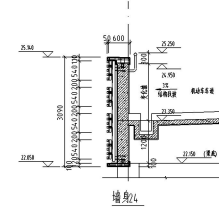
备注



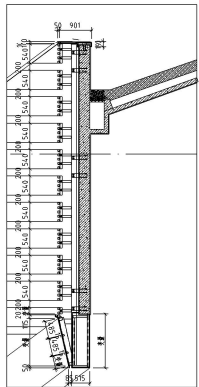
墙身5



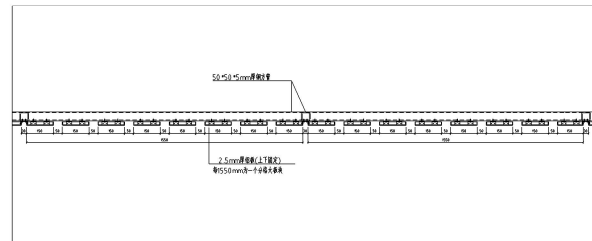
墙身3



墙身4



墙身6



铝板横向连接图

工程名称及部位

专业	幕墙	日期	施工图
设计	22-67	审核	M02
编号	QSDY-0004	制图	